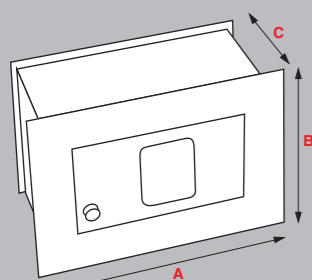


Cajas seguridad
Security safes
Coffres-forts



Serie Siena

Cajas seguridad
Security safes
Coffres-forts



MOD.	A	B	C	mm
7310	400	280	200	
7320	450	340	200	
7330	510	410	200	



Mod. 7310 / 7320 / 7330

Cajas seguridad
Security safes
Coffres-forts

- Para empotrar.
- Para uso doméstico o hotel.
- Protección de la caja con pintura de alta resistencia.
- Cerradura de seguridad con 2 bulones de acero de 18 mm Ø.
- Sistema de apertura mecánica de emergencia.
- Apertura y cierre automático mediante motor.
- Agujeros de fijación en base y parte trasera.
- Teclado de alta fiabilidad.
- Indicador de pulsación sonora.
- Código de longitud variable. De 1 a 6 dígitos.
- Código maestro reprogramable de 1 a 10 dígitos.
- Bloqueo por 3 intentos erróneos de apertura.
- Indicación de batería baja.
- Alimentación por baterías.
- Acabado: esmaltado gris (EG).

- To built in.
- Domestic or hotel use.
- Protection of the box with heavy-duty paint.
- Security safe with 2 steel bolts of Ø 18 mm.
- System-emergency mechanical opening.
- Automatic opening and closing by motor.
- Fixing holes in base and back part.
- Keyboard high reliability.
- Audible indicator.
- Variable length code from 1 to 6 digits.
- Master-code programmable from 1 to 10 digits.
- Lock blocked after 3 failed attempts.
- Low-battery indication.
- Battery power.
- Finish: gray enamelled (EG).

EG

DESCRIPCIÓN / DESCRIPTION				CAJA / BOX / BOÎTE		
Ref.	Medida Size Measure	Acabado Finish Finition	Peso Weight Poids	Cod.		Embalaje Packing Emballage
7310	400x280x200	EG	14,00 kg	CF7310		1/1
7320	450x340x200	EG	16,00 kg	CF7320		1/1
7330	510x410x200	EG	19,00 kg	CF7330		1/1



Mod. 7500 / 7501



Mod. 8500 / 8501

Cajas seguridad
Security safes
Coffres-forts

- Para uso doméstico o hotel.
- Protección de la caja con pintura de alta resistencia.
- Cerradura de seguridad con 2 bulones de acero de 18 mm Ø.
- Sistema de apertura mecánica de emergencia.
- Apertura y cierre automático mediante motor.
- Agujeros de fijación en base y parte trasera.
- Teclado de alta fiabilidad.
- Indicador de pulsación sonora.
- Código de longitud variable. De 1 a 6 dígitos.
- Código maestro reprogramable de 1 a 10 dígitos.
- Bloqueo por 3 intentos erróneos de apertura.
- Indicación de batería baja.
- Alimentación por baterías.
- Acabado: esmaltado gris (EG).

- Domestic or hotel use.
- Protection of the box with heavy-duty paint.
- Security safe with 2 steel bolts of Ø 18 mm.
- System-emergency mechanical opening.
- Automatic opening and closing by motor.
- Fixing holes in base and back part.
- Keyboard high reliability.
- Audible indicator.
- Variable length code from 1 to 6 digits.
- Master-code programmable from 1 to 10 digits.
- Lock blocked after 3 failed attempts.
- Low-battery indication.
- Battery power.
- Finish: gray enamelled (EG).

- Pour ménager ou l'hôtel.
- Protection de la boîte avec peinture.
- Coffre-fort avec 2 verrous en acier Ø 18 mm.
- Système d'ouverture d'urgence mécanique.
- Ouverture et fermeture automatiques par un moteur.
- Trous de fixation dans la base et à l'arrière.
- Clavier de haute fiabilité.
- Indicateur sonore de clavier.
- Code variable de 1 à 6 chiffres.
- Programmable passe-partout de 1 à 10 chiffres.
- Blocage de la serrure depuis de 3 tentatives ratées.
- Indicateur de baisse de charge.
- Alimentation par batterie.
- Finition: émaillé gris (EG).

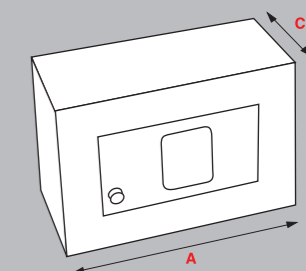
EG

DESCRIPCIÓN / DESCRIPTION				CAJA / BOX / BOÎTE		
Ref.	Medida Size Measure	Acabado Finish Finition	Peso Weight Poids	Cod.		Embalaje Packing Emballage
8500	280x190x280	EG	11,00 kg	CF8500		1/1
8501	360x190x355	EG	14,00 kg	CF8501		1/1

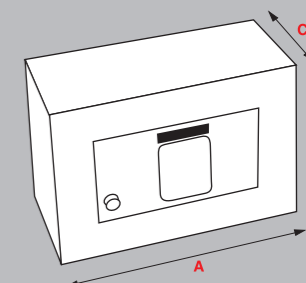
DESCRIPCIÓN / DESCRIPTION				CAJA / BOX / BOÎTE		
Ref.	Medida Size Measure	Acabado Finish Finition	Peso Weight Poids	Cod.		Embalaje Packing Emballage
7500	280x190x280	EG	11,00 kg	CF7500		1/1
7501	360x190x355	EG	14,00 kg	CF7501		1/1

Serie Siena

Cajas seguridad
Security safes
Coffres-forts



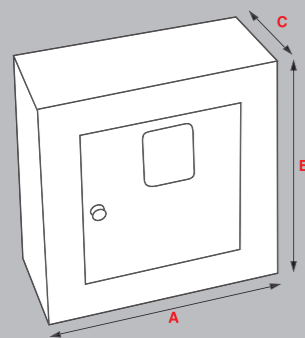
MOD.	A	B	C	mm
7500	280	190	280	
7501	360	190	355	



MOD.	A	B	C	mm
8500	280	190	280	
8501	360	190	355	

Serie Siena

Cajas seguridad
Security safes
Coffres-forts



MOD.	A	B	C	mm
7510	350	260	250	
7530	350	575	400	



Mod. 7510 / 7530

Cajas seguridad
Security safes
Coffres-forts

- Para uso doméstico o hotel.
- Protección de la caja con pintura de alta resistencia.
- Cerradura de seguridad con 2 bulones de acero de 18 mm Ø.
- Sistema de apertura mecánica de emergencia.
- Apertura y cierre automático mediante motor.
- Agujeros de fijación en base y parte trasera.
- Teclado de alta fiabilidad.
- Indicador de pulsación sonora.
- Código de longitud variable. De 1 a 6 dígitos.
- Código maestro reprogramable de 1 a 10 dígitos.
- Bloqueo por 3 intentos erróneos de apertura.
- Indicación de batería baja.
- Alimentación por baterías.
- Acabado: esmaltado gris (EG).

- Domestic or hotel use.
- Protection of the box with heavy-duty paint.
- Security safe with 2 steel bolts of Ø 18 mm.
- System-emergency mechanical opening.
- Automatic opening and closing by motor.
- Fixing holes in base and back part.
- Keyboard high reliability.
- Audible indicator.
- Variable length code from 1 to 6 digits.
- Master-code programmable from 1 to 10 digits.
- Lock blocked after 3 failed attempts.
- Low-battery indication.
- Battery power.
- Finish: gray enamelled (EG).

- Pour ménager ou l'hôtel.
- Protection de la boîte avec peinture.
- Coffre-fort avec 2 verrous en acier Ø 18 mm.
- Système d'ouverture d'urgence mécanique.
- Ouverture et fermeture automatiques par un moteur.
- Trous de fixation dans la base et à l'arrière.
- Clavier de haute fiabilité.
- Indicateur sonore de clavier.
- Code variable de 1 à 6 chiffres.
- Programmable passe-partout de 1 à 10 chiffres.
- Blocage de la serrure depuis de 3 tentatives ratées.
- Indicateur de baisse de charge.
- Alimentation par batterie.
- Finition: émaillé gris (EG).

EG

DESCRIPCIÓN / DESCRIPTION				CAJA / BOX / BOÎTE		
Ref.	Medida Size Measure	Acabado Finish Finition	Peso Weight Poids	Cod.		Embalaje Packing Emballage
7510	350x260x250	EG	14,00 kg	CF7510		1/1
7530	350x575x400	EG	20,00 kg	CF7530		1/1



Mod. 6550



Cajas seguridad SMART
SMART Security safes
Coffres-forts SMART

- Para uso doméstico o hotel.
- Protección de la caja con pintura de alta resistencia.
- Cerradura de seguridad con 2 bulones de acero de 18 mm Ø.
- Sistema de apertura mecánica de emergencia con llave.
- Agujeros de fijación en base y parte trasera.
- Dispone de una placa identificativa situada en la parte frontal de la caja.
- Apertura y cierre con el móvil a través de la APP Cupertino Safe.
- Apertura y cierre con código. Código de 4 dígitos.
- Menú APP con Área profesional.
- Dispone de sistema de Auditoría.
- Teclado de alta fiabilidad.
- Pantalla a color TFT.
- Código maestro reprogramable a 6 dígitos.
- Bloqueo por 5 intentos erróneos de apertura.
- Alimentación por baterías.
- Indicación de batería baja a través de la APP.
- Acabado: negro texturado (NT).

- Domestic or hotel use.
- Protection of the box with heavy-duty paint.
- Security safe with 2 steel bolts of Ø 18 mm.
- Mechanical emergency opening system with key.
- Fixing holes in base and back part.
- Identification plate on the front of the box.
- Opening and closing with the mobile phone through the Cupertino Safe APP.
- Opening and closing with code. 4 digit code.
- APP menu with professional area.
- It has an audit system.
- High reliability keypad.
- TFT colour display.
- Master code reprogrammable to 6 digits.
- Blocking for 5 wrong opening attempts.
- Battery powered.
- Low battery indication via APP.
- Finish: black textured (NT).

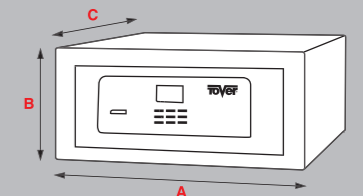
- Pour ménager ou l'hôtel.
- Protection de la boîte avec peinture haute résistance.
- Coffre-fort avec 2 verrous en acier Ø 18 mm.
- Système d'ouverture d'urgence mécanique avec clé.
- Trous de fixation dans la base et à l'arrière.
- Plaque d'identification sur le devant de la boîte.
- Ouverture et fermeture avec le téléphone mobile via l'APP Cupertino Safe.
- Ouverture et fermeture avec code. Code à 4 chiffres.
- Menu APP avec espace professionnel.
- Il dispose d'un système d'audit.
- Clavier de haute fiabilité.
- Écran couleur TFT.
- Code maître reprogrammable à 6 chiffres.
- Blocage de 5 tentatives d'ouverture erronées.
- Indicateur de baisse de charge.
- Alimentation par batterie.
- Finition: noir texturé (NT).

NT

DESCRIPCIÓN / DESCRIPTION				CAJA / BOX / BOÎTE		
Ref.	Medida Size Measure	Acabado Finish Finition	Peso Weight Poids	Cod.		Embalaje Packing Emballage
6550	420x190x380	NT	15,00 kg	CF6550NT		1/1

Serie CUPERTINO

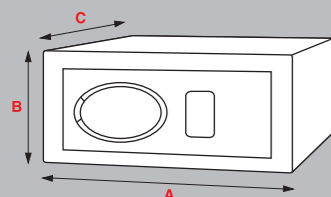
Cajas seguridad
Security safes
Coffres-forts



MOD.	A	B	C	mm
6550	420	190	380	

Serie Florencia

Cajas seguridad
Security safes
Coffres-forts



MOD.	A	B	C	mm
6450	450	200	400	



Mod. 6450

Cajas seguridad Security safes Coffres-forts

- Recomendado para hotel.
- Protección de la caja con pintura de alta resistencia.
- Cerradura de seguridad con 2 bulones de acero de 18 mm Ø.
- Sistema de apertura mecánica de emergencia.
- Apertura y cierre automático mediante motor.
- Instrucciones visibles y sencillas con iconos.
- Agujeros de fijación en base y parte trasera.
- Teclado de alta fiabilidad.
- Indicador de pulsación sonoro.
- Display invisible que permite ver el código marcado.
- Código de longitud variable. De 1 a 6 dígitos.
- Código maestro reprogramable de 1 a 10 dígitos.
- Función de auditoría.
- Opción para imprimir la auditoría.
- Bloqueo por 3 intentos erróneos de apertura.
- Indicación de batería baja.
- Alimentación por baterías.
- Opción de fuente de alimentación externa.
- Acabado: negro texturado (NT).

- Recommended for hotel.
- Protection of the box with heavy-duty paint.
- Security safe with 2 steel bolts of Ø 18 mm.
- System-emergency mechanical opening.
- Automatic opening and closing by motor.
- Easy icons instructions.
- Fixing holes in base and back part.
- Keyboard high reliability.
- Audible indicator.
- Invisible display that allows to see the pressed code.
- Variable length code from 1 to 6 digits.
- Master-code programmable from 1 to 10 digits.
- Audit function.
- Option to print the audit form the safe.
- Lock blocked after 3 failed attempts.
- Low-battery indication.
- Battery power.
- External power source option.
- Finish: black textured (NT).

- Recommandé pour hôtel.
- Protection de la boîte avec peinture anticorrosion.
- Coffre-fort avec 2 verrous en acier Ø 18 mm.
- Système d'ouverture d'urgence mécanique.
- Ouverture et fermeture automatiques par un moteur.
- Instructions d'utilisation sous forme d'icônes.
- Trous de fixation dans la base et à l'arrière.
- Clavier de haute fiabilité.
- Indicateur sonore de clavier.
- Display invisible que permet de visualiser les digits marqués.
- Code variable de 1 à 6 chiffres.
- Programmable passe-partout de 1 à 10 chiffres.
- Fonction d'audit de ouvertures effectuées.
- Option d'impression de l'audit.
- Blocage de la serrure depuis de 3 tentatives ratées.
- Indicateur de baisse de charge.
- Alimentation par batterie.
- Option de source d'alimentation externe.
- Finition: noir texturé (NT).

NT

DESCRIPCIÓN / DESCRIPTION				CAJA / BOX / BOÎTE		
Ref.	Medida Size Mesure	Acabado Finish Finition	Peso Weight Poids	Cod.		Embalaje Packing Emballage
6450	450x200x400	NT	15,00 kg	CF6450		1/1